

A

SmartSyn

項目	仕様	備考
特性	1X-8RT	
入力電圧	AC 10V0-p 4kHz	矩形波 SQUARE WAVE
励磁側	STATOR	
変圧比 (K)	0.3 ± 5 %	
電気的変換率	± 10% MAX	TESTED WITH LENSZ R/D
位相ずれ		
残留電圧 (総合値)		
入力インピーダンス	Zs0 102 + j150 Ω NŌM	AT θ=0° (S1-S3)
インピーダンス	Zr0 51 + j90 Ω NŌM Zrs 44 + j76 Ω NŌM	
直流抵抗	46 Ω REF	
耐電圧	19 Ω REF	
絶縁抵抗	AC 500Vrms 1min	50(50)HZ
質量	10 MΩ MIN	DC 500 V
慣性モーメント	0.305 kg NŌM	
動作温度範囲	20X10 ⁻⁶ kg·m ² NŌM	
許容回転数	-10°C ~ +120°C	標準 SHUNT PERIOD 10000 min ⁻¹
湿度	8000 min ⁻¹	
振動	90 % RELATIVE	
衝撃	10-55Hz, 1.5mm DBL AMPS	
	147n/s ² (1156)/11ms	

- NOTE: 1. 指定なき寸法公差は±0.5mmとする。
UNLESS OTHERWISE SPECIFIED, TOLERANCE IS ±0.5mm.
2. 出力電圧方程式
OUTPUT EQUATION: $E_{R1-R2} = K(E_{S1-S3} \sin\theta - E_{S2} - S_4 \cos\theta)$
+ θ: 取付フランジ側から見たロータークロック回転角
ROTOR IS CCW ROTATION VIEWED FROM MOUNTING FLANGE END.
3. 電気的変換率の高調波成分は高調波限界曲線を越えないこと。(図1)
HARMONIC CONTENT OF ELECTRICAL ERROR SHOULD NOT EXCEED HARMONIC LIMIT CURVE. (FIG. 1)
(詳細は LENSZ 仕様書 339535, 6, 301201による)
(IN DETAIL, SPECIFICATION OF LENSZ PART NO.339535,6,301201)
4. 付属品: 六角穴付き止めねじ M5-5 2個 (軸のネジ穴に嵌止めること。)
カラー (図2) 3個, セムネジ M3-6 3個 (レゾルバ本体と別梱包)
ACCESSORY: M5 HEXAGON SOCKET SET SCREW × 2 PIECES, ALLOUSLY FASTEN TO THE SHAFT
COLLAR (FIG.2) 3 PIECES, M3 SCREW AND WASHER ASSEMBLY 3 PIECES (PACKING SEPARATELY WITH RESOLVER)

B

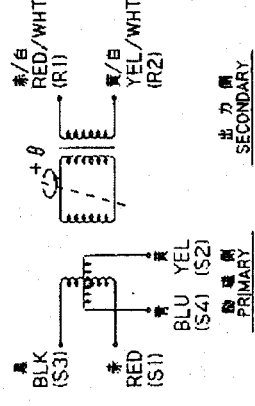
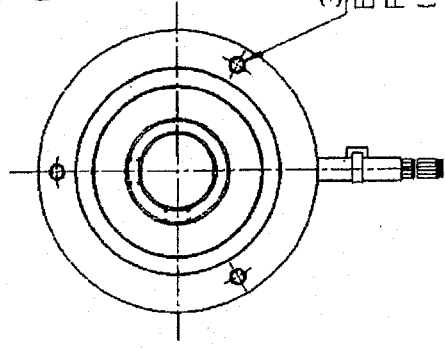
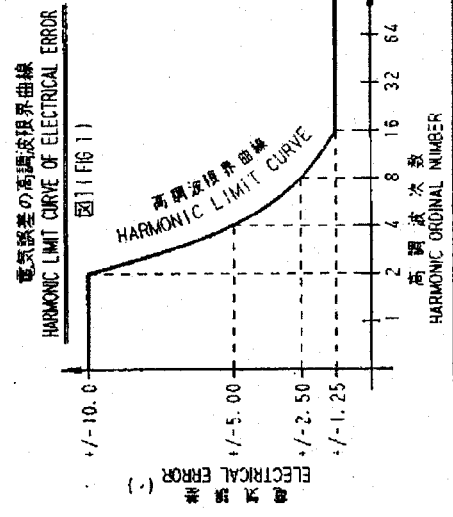
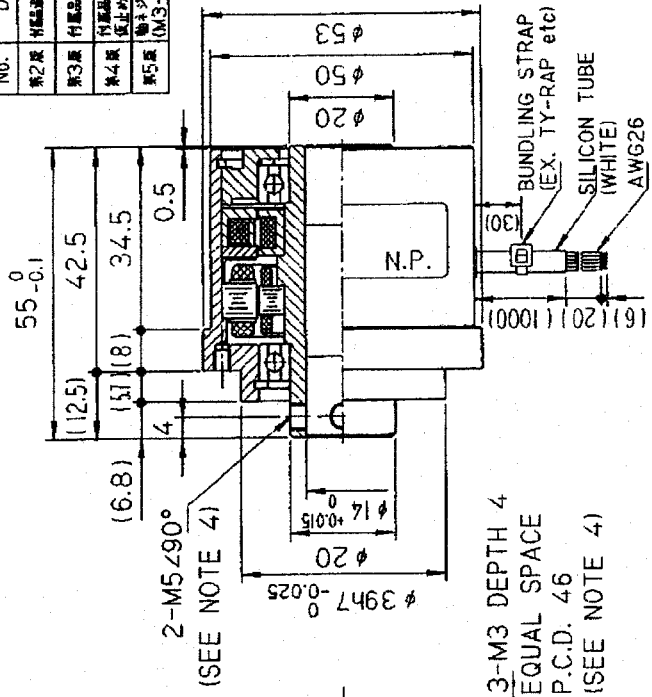
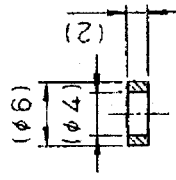


図 1 図 2
SCHEMATIC DIAGRAM

C



付属カラー
ACCESSORY COLLAR
図2 (FIG.2) SCALE:2/1



TS265IN14E78
01.15
02.20

D

REVISIONS	
No.	DESCRIPTION DATE SIGN
第2版	付属品追加, セムネジ追加 01. 3. 7
第3版	付属品の取止め注記追加 01. 6. 25
第4版	付属品(カラー, セムネジ)の取止め一環簡化 02. 3. 1
第5版	取止め穴, 止めねじ取除 (M3-M5) 02. 3. 7

DATE	00.12.23	MODEL NO.	TS265IN14E78	TITLE	ブラシレスレゾルバ
SCALE	1/1	3RD ANGLE PROJECTION		BRUSHLESS RESOLVER	
DWG. NO.	026510004	SHEET	12		