

Artımlı Ø 40mm Şaft/Delikli şaft dahili tip

Çap Ø 40mm Şaft tip/Delikli şaft/Dahili tip artımlı enkoder

Özellikler

- Dar yerlerde kolay kurulum
- Küçük pervane hareketsizliği
- Güç kaynağı :
5VDC, 12-24VDC ± 5%
- Değişik çıkış tipleri

⚠ Lütfen kullanmadan önce kullanım kılavuzundaki "Emniyetiniz için dikkat" bölümünü okuyun.



Sipariş bilgisi

E40	H	8	5000	3	N	24	
Seri	Şaft tipi	Delikli tip	Pals/1Dönme	Çıkış faz	Çıkış	Güç kaynağı	Kablo
S:Şaft tipi	Harici	Dahili	Çözünürlüğe bakınız	2:A, B 3:A, B, Z 4:A, \bar{A} , B, \bar{B} 6:A, \bar{A} , B, \bar{B} , Z, \bar{Z}	T:Ongun kutup çıkışı N:NPN açık toplayıcı çıkış V:Voltaj çıkışı L:Hat sürücü çıkışı (*)	5 : 5VDC ±%5 24 : 12-24VDC ± %5	İşaret yok: Normal tip (*) 2C:Kablo çıkışlı bağlantı tip
H:Delikli tip	6:Ø6mm 8:Ø8mm	6:Ø6mm 8:Ø8mm 10:Ø10mm 12:Ø12mm		Çıkış	Güç kaynağı	Kablo	
HB:Delikli dahili tip							

*Standart : E40S6-[PULSE]-3-N-24
E40H8-[PULSE]-3-N-24
E40HB8-[PULSE]-3-N-24

*Standart:A, B, Z
*Opsiyon:A, B
*Opsiyon modeller için, satın alınmadan önce sorunuz.

*Hat sürücünün gücü sadece 5VDC içindir.

*Kablo uzunluğu: 250mm

Teknik Özellikler

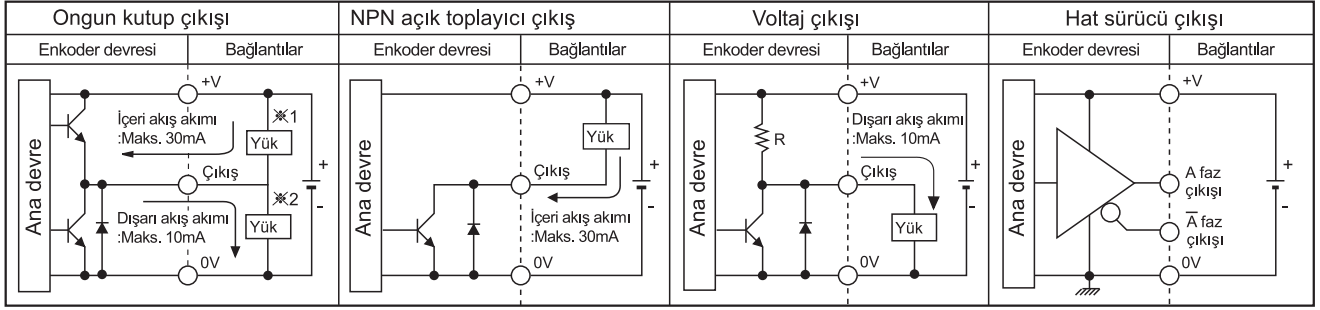
Öge	Çap Ø 40mm Şaft/Delikli şaft dahili tip artımlı döner kodlayıcı		
Dönme (P/R)	(Not 1)	*1, *2, *5, 10, *12, 15, 20, 23, 25, 30, 35, 40, 45, 50, 60, 75, 100, 120, 150, 192, 200, 240, 250, 256, 300, 360, 400, 500, 512, 600, 800, 1000, 1024, 1200, 1500, 1800, 2000, 2048, 2500, 3000, 3600, 5000 (İşaretlenmemiş puls ve çıkış tipi isteğe göre uyarlanabilir.)	
Elektriksel özellikleri	Çıkış faz	A, B, Z faz (Hat sürücü çıkışı A, A, B, B, Z, Z faz)	
	Çıkışın faz değişikliği	A ve B arasındaki faz değişikliği: $\frac{T}{4} \pm \frac{T}{8}$ (T=A fazın 1 döngüsü)	
	Kontrol çıkışı	Ongun kutup çıkışı	•Düşük $\frac{1}{2}$ Yük akımı: Maks. 30mA, Artık voltaj : Maks. 0.4VDC •Yüksek $\frac{1}{2}$ Yük akımı: Maks. 10mA, Çıkış voltaj (Güç kaynağı 5VDC): En az (Güç kaynağı -2.0VDC), Çıkış voltaj (Güç kaynağı 12-24VDC): En az (Güç kaynağı -3.0VDC),
		NPN açık toplayıcı çıkış	Yük akımı: Maks. 30mA, Artık voltaj : Maks. 0.4VDC
		Voltaj çıkışı	Yük akımı: Maks. 10mA, Artık voltaj : Maks. 0.4VDC
		Hat sürücü çıkışı	•Düşük $\frac{1}{2}$ Yük akımı: Maks. 20mA, Artık: Maks. 0.5VDC •Yüksek $\frac{1}{2}$ Yük akımı: Maks. -20mA, Çıkış voltaj : En az 2.5VDC
	Tepki zamanı (Yükselme / Düşme)	Ongun kutup çıkışı	Maks. 1µsan.
		NPN açık toplayıcı çıkış	Maks. 1µsan.
		Voltaj çıkışı	Maks. 1µsan.
		Hat sürücü çıkışı	Maks. 0.5µsan.
	Maks. tepki frekansı	300kHz	
	Güç kaynağı	• 5VDC ± 5%(Dalgacık P-P:Maks. %5) • 12-24VDC ± 5%(Dalgacık P-P:Maks. %5)	
	Akım tüketimi	Maks. 80mA(yükün kaldırılması), Hat sürücü çıkışı: Maks. 50mA(yükün kaldırılması)	
	Yalıtım direnci	En az 100MΩ(500VDC mega'da)	
Dielektrik kuvveti	750VAC 50/60Hz 1 dakika için (Tüm uçlar ve şasi arasında)		
Bağlantılar	Kablo çıkan tip, 250 mm kablo çıkan bağlantı tip		
Mekaniksel özellikleri	Başlangıç tork	Şaft Tip : Maks. 40gf·cm(0.004N·m), Delik Tip : Maks. 50gf·cm(0.005N·m)	
	Pervane hareketsizliği	Maks. 40g·cm ² (4 x 10 ⁻⁶ kg·m ²)	
	Şaft yüklenme	Yarıçapsal: Maks. 2kgf, Basma: Maks. 1kgf	
	Maks. izin verilebilir dönüş	(Not 2)	5000rpm
Titreşim	X, Y, Z yönlerinin her birinde, 10 ila 55Hz frekansta 2 saat boyunca 1,5mm genlik		
Şok	Maks. 50G		
Ortam Sıcaklığı	-10 ~ 70 °C(donma olmayan durumda), Saklama: -25 ~ 85°C		
Ortam nemi	%35~85RH, Saklama: %35~90RH		
Koruma	IP50(IEC standart)		
Kablo	Ø5mm, 5P, Uzunluk: 2m, Korunmuş kablo (Hat sürücü: Ø5mm, 8P)		
Aksesuar	•Şaft tip:Ø 6mm Kaplin standart, Ø8mm Kaplin (Ayrı satılır) •Delik tip: Köşebent		
Onay	Yaklaşık. 160g		
Birim ağırlığı	CE (Hat sürücü çıkışı için hariç)		

***(Not1)** ¹ puls sadece A, B faz için (Hat Sürücü çıkışı A, \bar{A} , B, \bar{B} faz için)

***(Not2)** Maks. izin verilebilir çözünürlük \geq Maks. Tepki dönme [Maks. Tepki dönme (rpm) = $\frac{\text{Maks. tepki frekansı}}{\text{Çözünürlük}} \times 60$ saniye]

E40 Series

■ Kontrol çıkış şeması

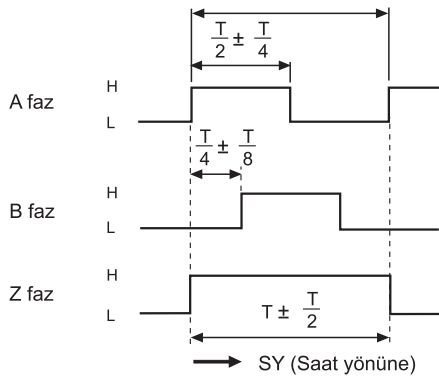


☞ Ongun kutup çıkış tipi NPN açık toplayıcı çıkış tipi (*1) veya Voltaj çıkış tipi (*2) için kullanılabilir.

☞ A, B, Z fazın bütün çıkış devreleri aynıdır. (Hat Sürücü çıkışı A, Ā, B, B̄, Z, Z̄ içindir.)

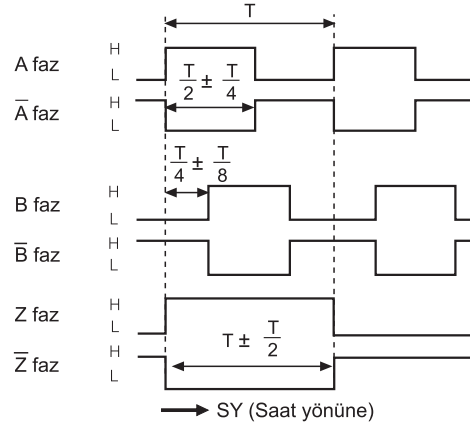
■ Çıkış dalga biçimi

● Ongun kutup çıkışı / NPN açık toplayıcı çıkış / Voltaj çıkışı



* SY : Şaft'tan bakıldığı zaman

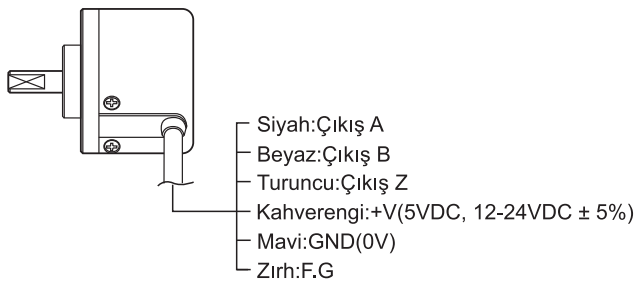
● Hat sürücü çıkışı



■ Bağlantılar

■ Normal tip

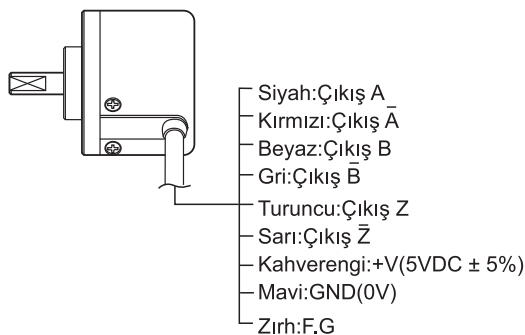
● Ongun kutup çıkışı / NPN açık toplayıcı çıkış / Voltaj çıkışı



* Kullanılmayan kablolar sarılmış olması gerekir.

* Metal şasi ve kodlayıcının zırhlı kablosu topraklanmalı (F.G).

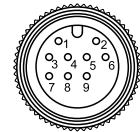
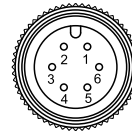
● Hat sürücü çıkışı



■ Kablo çıkışlı bağlantı tip

● Ongun kutup çıkışı / NPN açık toplayıcı çıkış / Voltaj çıkışı

● Hat sürücü çıkışı



Ongun kutup çıkışı / NPN açık toplayıcı çıkış / Voltaj çıkışı			Hat sürücü çıkışı		
Pim No	Fonksiyon	Kablo rengi	Pim No	Fonksiyon	Kablo rengi
①	Çıkış A	Siyah	①	Çıkış A	Siyah
②	Çıkış B	Beyaz	②	Çıkış Ā	Kırmızı
③	Çıkış Z	Turuncu	③	+V	Kahverengi
④	+V	Kahverengi	④	GND	Mavi
⑤	GND	Mavi	⑤	Çıkış B	Beyaz
⑥	F.G	Zırh	⑥	Çıkış B̄	Gri
			⑦	Çıkış Z	Turuncu
			⑧	Çıkış Z̄	Sarı
			⑨	F.G	Zırh

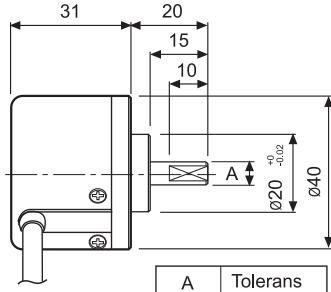
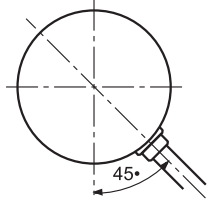
*F.G(Saha Toprak):Ayrı olarak topraklanmalı.

Artımlı Ø 40mm Şaft/Delikli şaft dahili tip

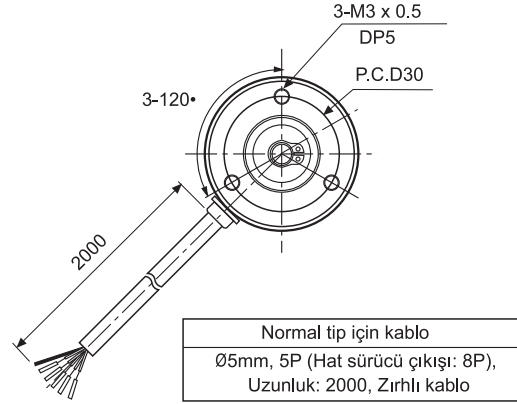
Boyutlar

Normal tip

Şaft tip

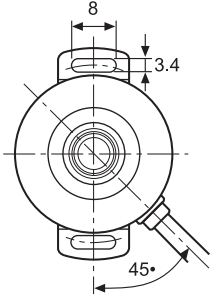


A	Tolerans
Ø6	-0,01 -0,015
Ø8	-0,01 -0,02

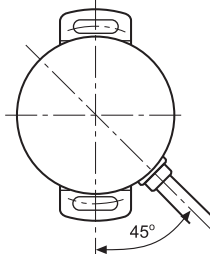


Normal tip için kablo
Ø5mm, 5P (Hat sürücü çıkışı: 8P),
Uzunluk: 2000, Zırlı kablo

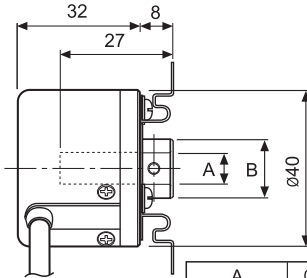
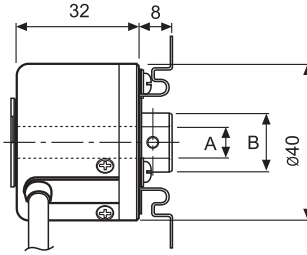
Delikli şaft / Delikli şaft dahili tip



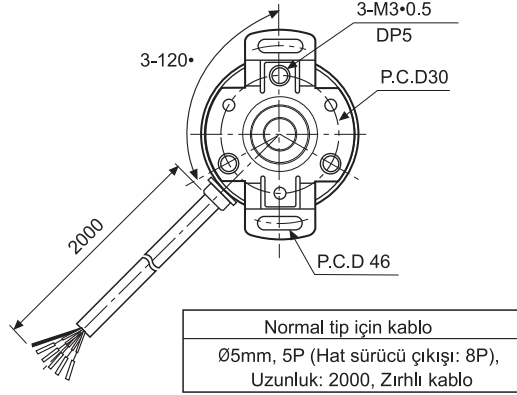
E40H



E40HB

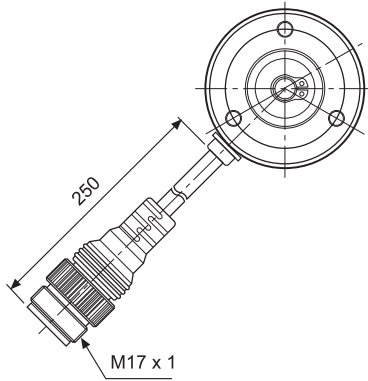


A	Ø6	Ø8	Ø10	Ø12
B	Ø15		Ø17	
Tolerans	+0,015 -0			



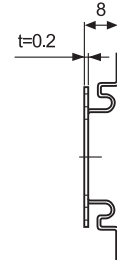
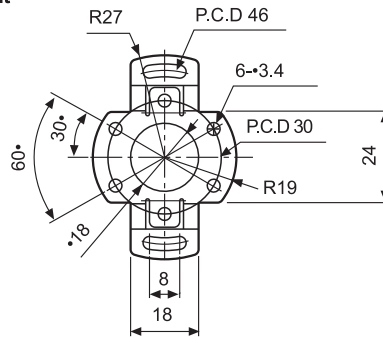
Normal tip için kablo
Ø5mm, 5P (Hat sürücü çıkışı: 8P),
Uzunluk: 2000, Zırlı kablo

Kablo çıkışı bağlantı tip



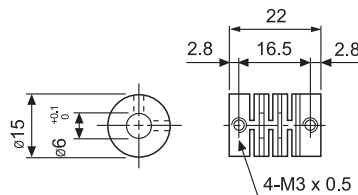
✘ Bağlayıcı kablo isteğe göre uyarlanabilir ve özellikler için M-48'e bakınız.

Köşebent

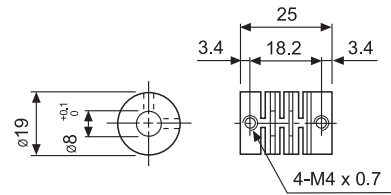


Kaplin (E40S)

Ø6 Eşleşme



Ø8 Eşleşme



(A) Sayıcı

(B) Zamanlayıcı

(C) Sıcaklık Denetçisi

(D) Güç Denetçisi

(E) Panel Metre

(F) Tako/ Hız / Darbe Metre

(G) Gösterge Ünitesi

(H) Sensör Denetçisi

(I) Anahtarlama güç kaynağı

(J) Proksimiti Sensörü

(K) Foto elektrik sensörü

(L) Basınç Sensörü

(M) Enkoder

(N) Kademeli motor & Sürücü & Denetçi

(O) Grafik Paneli

(P) Üretim durdurma modelleri & değişiklik