

Artımlı Ø 100mm Şaft/Delikli şaft dahili tip

Çap Ø100mm Delikli şaft dahili tip artımlı enkoder

Özellikler

- Mükemmel çevreye dayanma gücü
- Çıkışın yüksek dengeliliği
- Özellikle asansörde kullanılır.

⚠ Lütfen kullanmadan önce kullanım kılavuzundaki "Emniyetiniz için dikkat" bölümünü okuyun.



Sipariş bilgisi

E100H	35	10000	6	2	5
Seri	Şaft çapı	Puls/1Dönme	Çıkış faz	Çıkış	Güç kaynağı
Çap Ø100mm, şaft tip	Ø35mm	512 1024 10000	3 : A, B, Z 6 : A, Ā, B, B̄, Z, Z̄	T:Ongun kutup çıkışı N:NPN açık toplayıcı çıkış V:Voltaj çıkışı L:Hat sürücü çıkışı (*)	5 : 5VDC ± %5 24 : 12VDC ± %5

*Hat sürücünün gücü sadece 5VDC içindir.

Teknik Özellikler

Öge	Çap Ø 100mm Şaft/Delikli şaft dahili tip artımlı enkoder		
Dönme (P/R)	(Not 1)	512, 1024, 10000	
Elektriksel özellikleri	Çıkış faz	A, B, Z faz (Hat sürücü çıkışı A, Ā, B, B̄, Z, Z̄ faz)	
	Çıkışın faz değişikliği	A ve B arasındaki faz değişikliği: $\frac{T}{4} \pm \frac{T}{8}$ (T=A fazın 1 döngüsü)	
	Kontrol çıkışı	Ongun kutup çıkışı	•Düşük $\frac{1}{2}$ Yük akımı: Maks. 30mA, Artık voltaj : Maks. 0.4VDC •Yüksek $\frac{1}{2}$ Yük akımı: Maks. 10mA, Çıkış voltaj (Güç kaynağı 5VDC): En az (Güç kaynağı -2.0VDC), Çıkış voltaj (Güç kaynağı 12-24VDC): En az (Güç kaynağı -3.0VDC),
		NPN açık toplayıcı çıkış	Yük akımı: Maks. 30mA, Artık voltaj : Maks. 0.4VDC
		Voltaj çıkışı	Yük akımı: Maks. 10mA, Artık voltaj : Maks. 0.4VDC
		Hat sürücü çıkışı	• Düşük $\frac{1}{2}$ Yük akımı: Maks. 20mA, Artık: Maks. 0.5VDC • Yüksek $\frac{1}{2}$ Yük akımı: Maks. -20mA, Çıkış voltaj : En az 2.5VDC
	Tepki zamanı (Yükselme / Düşme)	Ongun kutup çıkışı	Maks. 1µsan.
		NPN açık toplayıcı çıkış	Maks. 1µsan.
		Voltaj çıkışı	Maks. 1µsan.
		Hat sürücü çıkışı	Maks. 0.5µsan.
	Maks. tepki frekansı	300kHz	
	Güç kaynağı	• 5VDC ± 5%(Dalgacık P-P:Maks. %5) • 12-24VDC ± 5%(Dalgacık P-P:Maks. %5)	
	Akım tüketimi	Maks. 80mA(yükün kaldırılması), Hat sürücü çıkışı: Maks. 50mA(yükün kaldırılması)	
	Yalıtım direnci	En az 100MΩ(tüm uçlar ve şasi arasında 500VDC'de)	
Dielektrik kuvveti	750VAC 50/60Hz 1 dakika için (Tüm uçlar ve şasi arasında)		
Bağlantılar	Kablo çıkışlı tip		
Mekaniksel özellikleri	Başlangıç tork	Maks. 300gf•cm(0.03N•m)	
	Pervane hareketsizliği	Maks. 800g•cm ² (8•10 ⁻⁵ kg•m ²)	
	Şaft yüklenme	Yarıçapsal: Maks. 5kgf, Basma: Maks. 2 kgf	
	Maks. izin verilebilir dönüş	(Not 2) 3600rpm	
Titreşim	X, Y, Z yönlerinin her birinde, 10 ila 55Hz frekansta 2 saat boyunca 1,5mm genlik		
Şok	Maks. 75G		
Ortam Sıcaklığı	-10 ~ 70 °C(donma olmayan durumda), Saklama: -25 ~ 85°C		
Ortam nemi	%35~85RH, Saklama: %35~90RH		
Koruma	IP50(IEC standart)		
Kablo	Ø5mm, 5P, Uzunluk: 2m, Korunmuş kablo (Hat sürücü: Ø5mm, 8P)		
Aksesuar	Yay köşebent 2EA		
Birim ağırlığı	Yaklaşık. 1200g		
Onay	CE (Hat sürücü çıkışı için hariç)		

(A) Sayıcı

(B) Zamanlayıcı

(C) Sıcaklık Denetçisi

(D) Güç Denetçisi

(E) Panel Metre

(F) Tako/ Hız / Darbe Metre

(G) Gösterge Ünitesi

(H) Sensör Denetçisi

(I) Anahtarlama güç kaynağı

(J) Proksimiti Sensörü

(K) Foto elektrik sensörü

(L) Basınç Sensörü

(M) Enkoder

(N) Kademeli motor & Sürücü & Denetçi

(O) Grafik Paneli

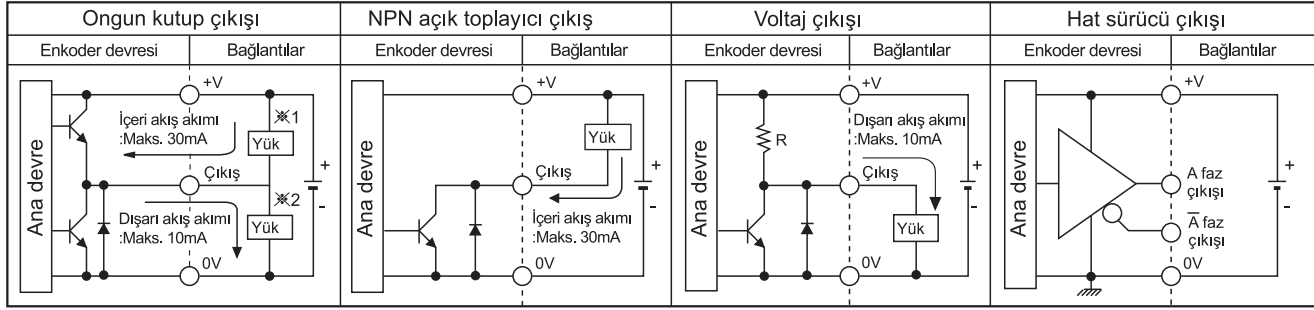
(P) Üretim durdurma modelleri & değişiklik

(*Not1)İşaretlenmemiş tip isteğe göre uyarlanabilir.

(*Not2) Maks. izin verilebilir çözünürlük ≥ Maks. Tepki dönme [Maks. Tepki dönme (rpm) = $\frac{\text{Maks. tepki frekansı}}{\text{Çözünürlük}} \times 60$ saniye]

E100H Serisi

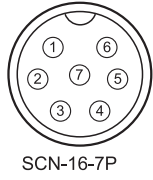
■ Kontrol çıkış şeması



● Ongun kutup çıkış tipi NPN açık toplayıcı çıkış tipi (*1) veya Voltaj çıkış tipi (*2) için kullanılabilir.
 ● A, B, Z fazın bütün çıkış devreleri aynıdır. (Hat Sürücü çıkışı A, \bar{A} , B, \bar{B} , Z, \bar{Z} içindir.)

■ Bağlantılar

● Ongun kutup çıkışı / NPN açık toplayıcı çıkış / Voltaj çıkışı

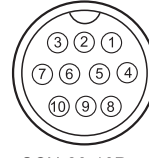


SCN-16-7P

Pim No	Fonksiyon	Kablo rengi
①	+ V	Kahverengi
②	GND	Mavi
③	Çıkış A	Siyah
④	Çıkış B	Beyaz
⑤	Çıkış Z	Turuncu
⑥	F.G	Zırh
⑦	N.C	N.C

* Kullanılmayan kablolar sarılmış olması gerekir.
 * Metal şasi ve kodlayıcının zırlı kablolu topraklanmalı (F.G).

● Hat sürücü çıkışı



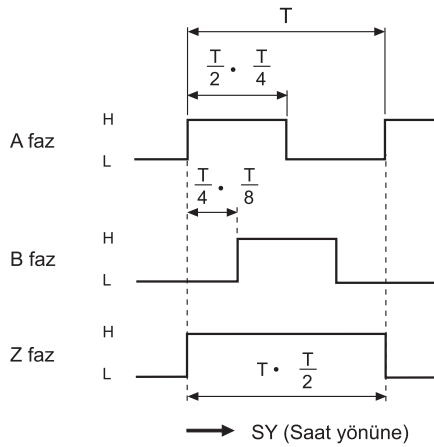
SCN-20-10P

Pim No	Fonksiyon	Kablo rengi
①	+ V	Kahverengi
②	GND	Mavi
③	Çıkış A	Siyah
④	Çıkış \bar{A}	Kırmızı
⑤	F.G	Zırh
⑥	Çıkış B	Beyaz
⑦	Çıkış \bar{B}	Gri
⑧	Çıkış Z	Turuncu
⑨	Çıkış \bar{Z}	Sarı
⑩	N.C	N.C

*N.C(Bağlı değil)

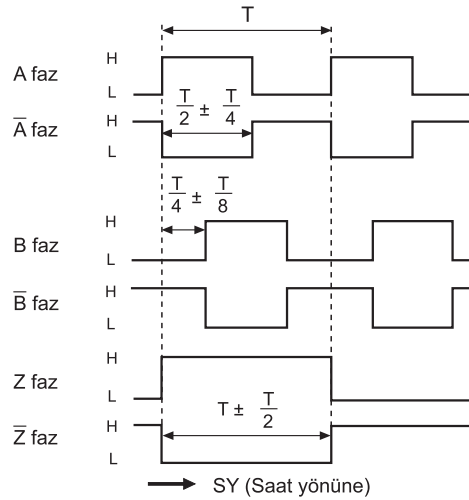
■ Çıkış dalga biçimi

● Ongun kutup çıkışı / NPN açık toplayıcı çıkış / Voltaj çıkışı



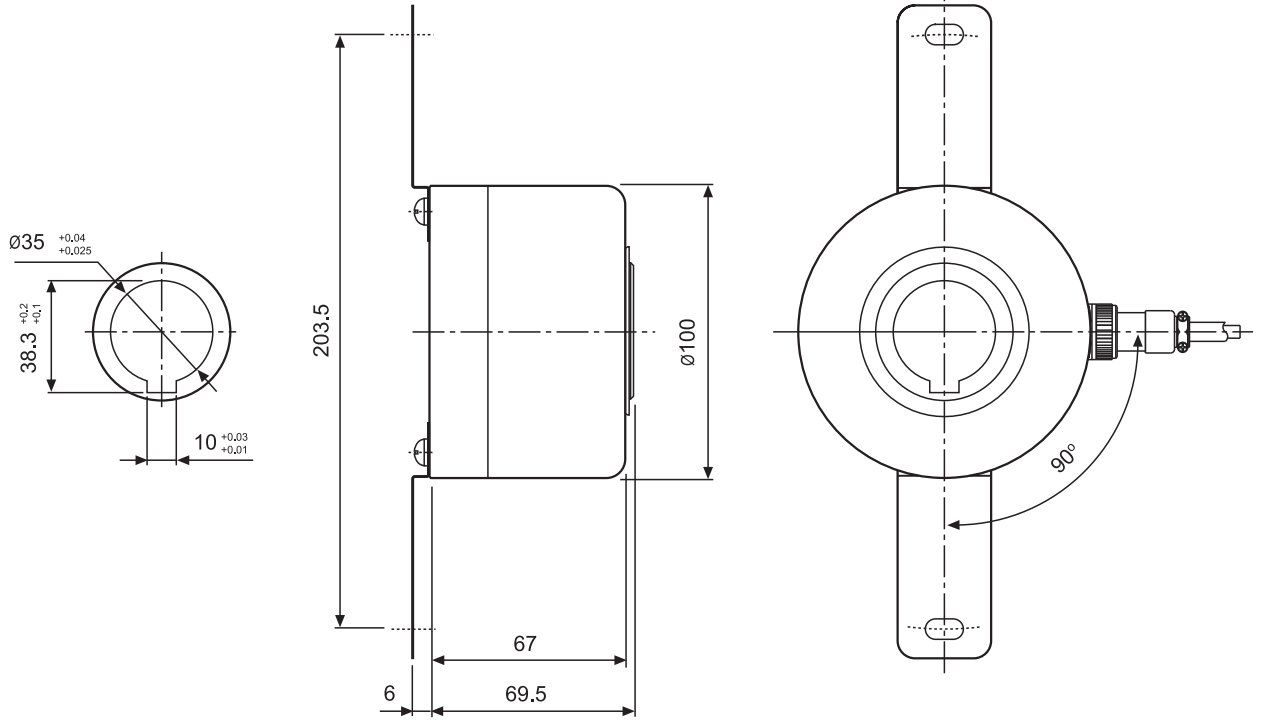
* SY : Şaft'tan bakıldığı zaman

● Hat sürücü çıkışı



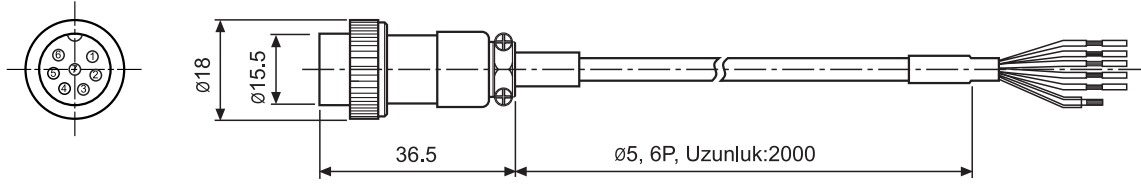
Artımlı Ø 100mm Şaft/Delikli şaft dahili tip

Boyutlar

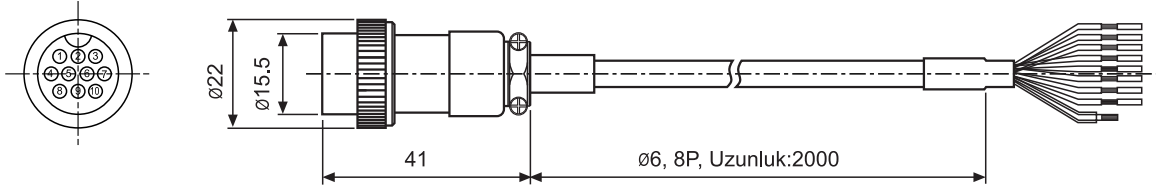


Bağlantı kablosu

- Ongun kutup çıkışı / NPN açık toplayıcı çıkış / Voltaj çıkışı



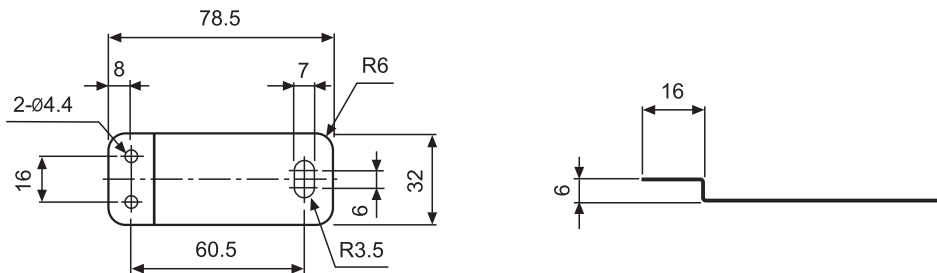
- Hat sürücü çıkışı



※10m Bağlayıcı kablo isteğe göre uyarlanabilir.

※Kablo çıkışlı tip isteğe göre uyarlanabilir.

- Köşebent



(A)
Sayıcı

(B)
Zamanlayıcı

(C)
Sıcaklık
Denetçisi

(D)
Güç
Denetçisi

(E)
Panel
Metre

(F)
Tako/
Hız /
Darbe Metre

(G)
Gösterge
Ünitesi

(H)
Sensör
Denetçisi

(I)
Anahtarlama
güç
kaynağı

(J)
Proksimiti
Sensörü

(K)
Foto
elektrik
sensörü

(L)
Basınç
Sensörü

(M)
Enkoder

(N)
Kademeli
motor &
Sürücü &
Denetçi

(O)
Grafik Paneli

(P)
Üretim
durdurma
modelleri &
değişiklik